

ICS 71.120; 25.220.50

G 94

备案号: 60567—2018

HG

中华人民共和国化工行业标准

HG/T 2374—2017

代替 HG/T 2374—2011

搪玻璃闭式贮存容器

One piece glass-lined steel vessels for storage

2017-11-07 发布

2018-04-01 实施

中华人民共和国工业和信息化部 发布

前 言

本标准按照 GB/T 1.1—2009 给出的规则起草。

本标准代替 HG/T 2374—2011《搪玻璃闭式贮存容器》。与 HG/T 2374—2011 相比，除编辑性修改外主要技术变化如下：

- 增加了 1 000 L、1 250 L、1 500 L、2 000 L 4 种规格的容器；
- 10 000 L、12 500 L 容器上封头中心孔尺寸由 500 mm 修订为 600 mm；
- 对 10 000 L 以上容器液面计管口的规格和液面计管口间距进行了调整；
- 对于 5 000 L 以下（包括 5 000 L）的容器，液面计管口数量由 4 个修订为 2 个；
- 删除原标准 5.3、5.5。

本标准由中国石油和化学工业联合会提出。

本标准由全国搪玻璃设备标准化技术委员会（SAC/TC72）归口。

本标准起草单位：江苏扬阳化工设备制造有限公司、淄博华星化工设备厂、天津市工业搪瓷厂、淄博乾宝化工设备有限公司、山东瑞诚化工设备有限公司。

本标准主要起草人：朱宏志、丁纪根、肖永德、楚贤成、张云武、张奎文。

本标准所代替标准的历次版本发布情况为：

- HG 5—253—1965；HG 5—253—1969；HG 5—253—1979；HG/T 2374—1992；HG/T 2374—2004；HG/T 2374—2011。

搪玻璃闭式贮存容器

1 范围

本标准规定了搪玻璃闭式贮存容器的型式、基本参数、主要尺寸、要求、铭牌、出厂文件及包装、运输。

本标准适用于容器内设计压力小于等于 0.6 MPa，公称容积 1 000 L~80 000 L，设计温度高于 -20 ℃ 至 200 ℃ 的搪玻璃闭式贮存容器。

2 规范性引用文件

下列文件对于本文件的应用是必不可少的。凡是注日期的引用文件，仅注日期的版本适用于本文件。凡是不注日期的引用文件，其最新版本（包括所有的修改单）适用于本文件。

- GB 25025 搪玻璃设备技术条件
- HG/T 2036 搪玻璃容器参数
- HG/T 2050 搪玻璃设备 垫片
- HG/T 2053 搪玻璃设备 人孔法兰
- HG/T 2054 搪玻璃设备 卡子
- HG/T 2105 搪玻璃设备 活套法兰
- HG/T 2143 搪玻璃设备 管口

3 术语和定义

下列术语和定义适用于本文件。

3.1

搪玻璃闭式贮存容器 **one piece glass-lined steel vessels for storage**
容器上封头设置小于等于 1/2 容器公称直径设备法兰的立式搪玻璃贮存容器。

4 型式、基本参数及主要尺寸

4.1 搪玻璃闭式贮存容器的型式、基本参数及主要尺寸

按 HG/T 2036 的有关规定，见图 1、图 2、图 3 和表 1、表 2。

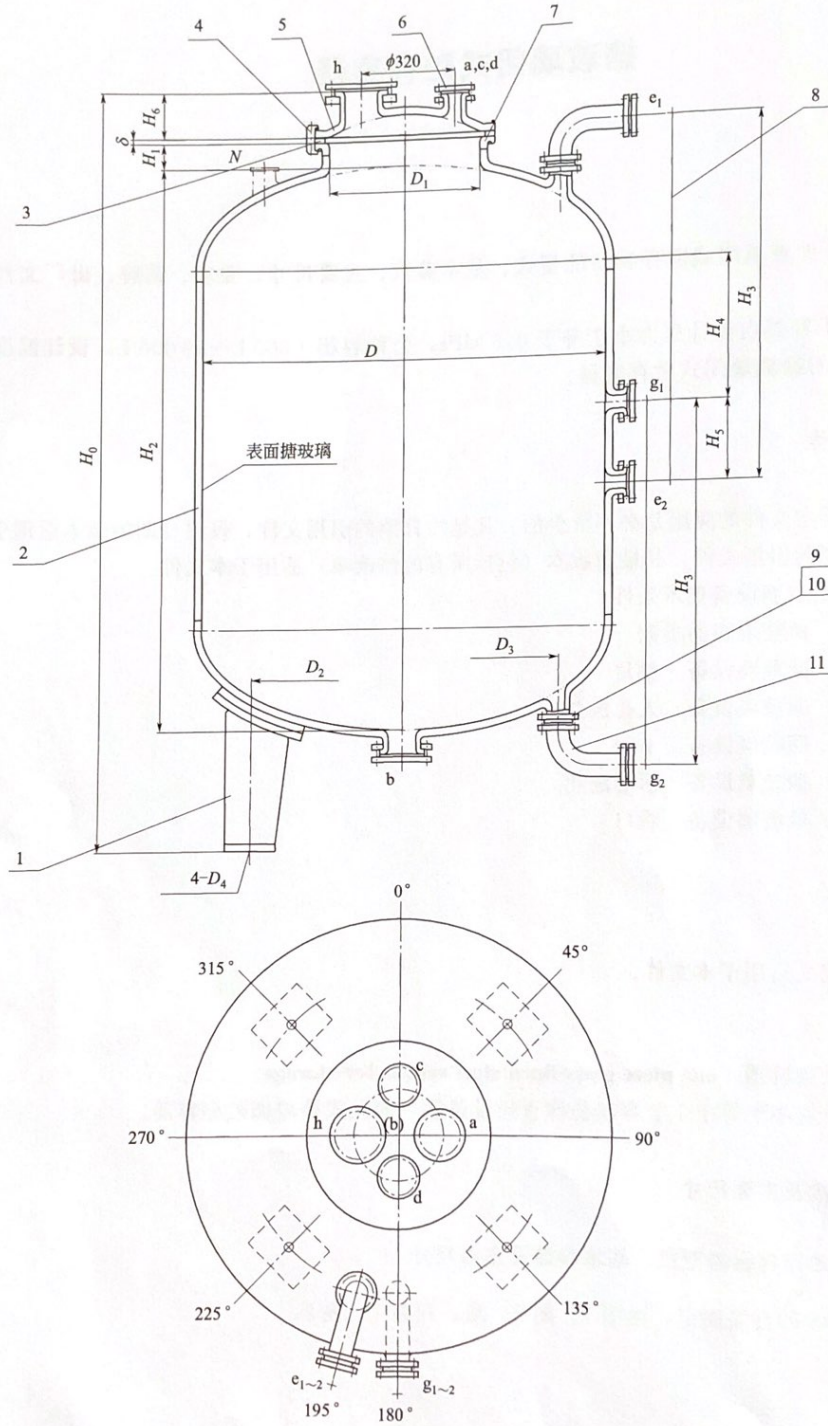


图 1 1 000 L~8 000 L 搪玻璃闭式贮存容器

单位为毫米

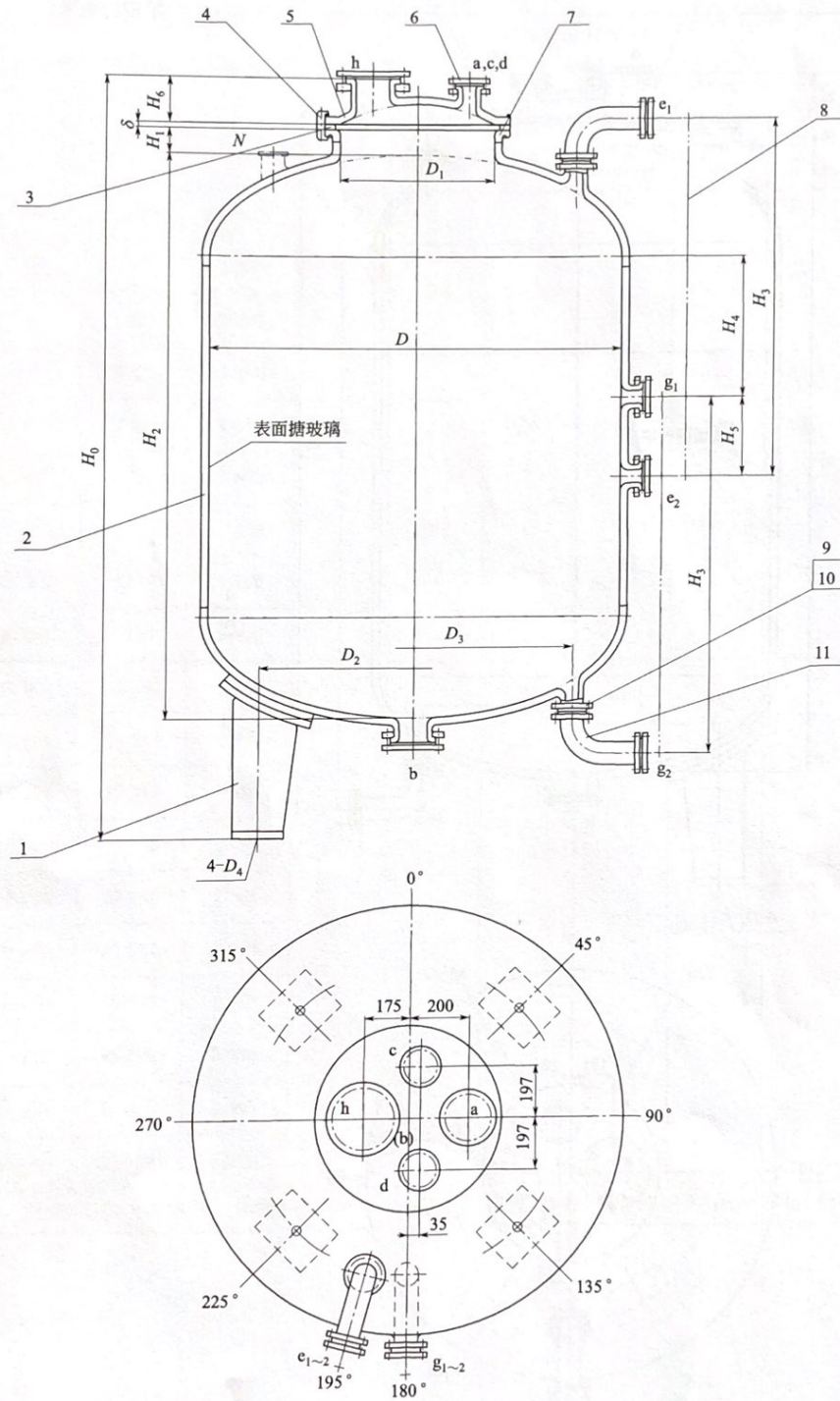


图 2 10 000 L~50 000 L 搪玻璃闭式贮存容器

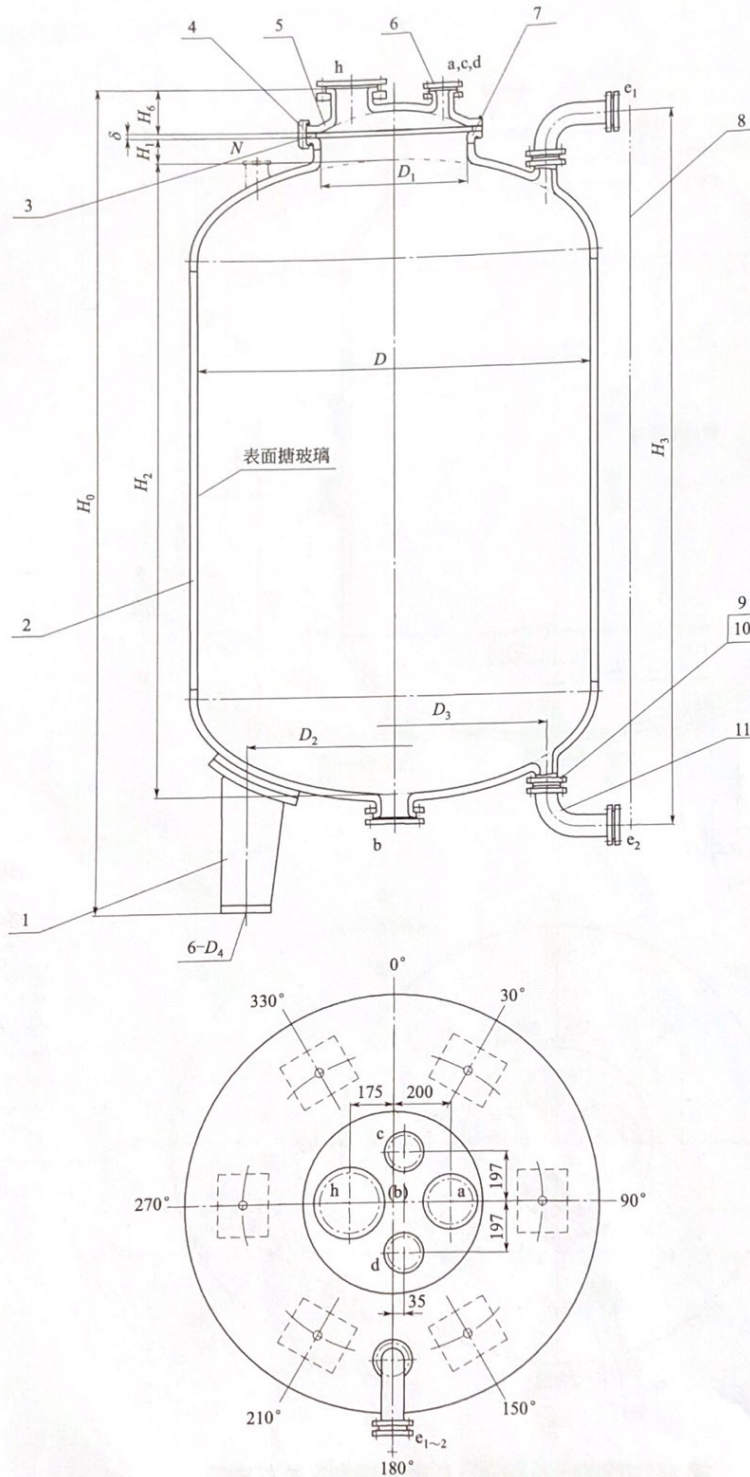


图3 63 000 L~80 000 L 搪玻璃闭式贮存容器

表 1 尺寸表

| 公称容积 VN L | 全容积 VT L | 公称直径 D mm | 管口公称直径 DN mm | | | | | 液面计 e ₁ 、e ₂ g ₁ 、g ₂ | 液面计 公称长度 mm×数量 | |
|-----------------|----------------|-----------------|-----------------|---------|----------|----------|----------|-------------------------------------------------------------------------|-------------------|---------|
| | | | 进口 a | 出口 b | 工艺口 c | 备用口 d | 工艺口 h | | | |
| 1 000 | 1 165 | 1 000 | 80 | 100 | 50 | 50 | 100 | 65 | 1 900×1 | |
| 1 250 | 1 641 | 1 200 | | | | | | | 1 800×1 | |
| 1 500 | 1 867 | 1 200 | | | | | | | 2 000×1 | |
| 2 000 | 2 370 | 1 300 | | 125 | | | | | 100 | 2 100×1 |
| 3 000 | 3 355 | 1 450 | | | | | | | | 2 500×1 |
| 4 000 | 4 777 | 1 600 | | | | | | | | 2 850×1 |
| 5 000 | 5 561 | 1 600 | | | | | | | | 3 250×1 |
| 6 300 | 6 877 | 1 750 | | | | | | | | 1 900×2 |
| 8 000 | 8 944 | 1 900 | | | | | | | | 2 000×2 |
| 10 000 | 11 668 | 2 200 | 100 | 150 | 80 | 80 | 150 | 100 | | 2 050×2 |
| 12 500 | 13 644 | 2 200 | | | | | | | | 2 250×2 |
| 16 000 | 17 318 | 2 400 | | | | | | | | 2 450×2 |
| 20 000 | 21 738 | 2 600 | | 200 | | | | | 125 | 2 550×2 |
| 25 000 | 27 640 | 2 800 | | | | | | | | 2 800×2 |
| 30 000 | 32 547 | 3 000 | | | | | | | | 2 900×2 |
| 40 000 | 43 189 | 3 200 | | | | | | | | 3 300×2 |
| 50 000 | 53 892 | 3 400 | | | | | | | | 3 500×2 |
| 63 000 | 67 505 | 3 400 | | | | | | | | 8 150×1 |
| 80 000 | 85 508 | 3 600 | 9 120×1 | | | | | | | |

10 000 L 以上的容器，应在液面计管口与弯头之间配置 DN100/DN65 或 DN125/DN65 的搪玻璃变径法兰。

表 1 尺寸表 (续)

| 公称 容积 VN L | 尺 寸 mm | | | | | | | | | | | 卡子数量及规格 | |
|---------------------|-----------------|----------------|----------------|----------------|----------------|----------------|----------------|----------------|----------------|----------------|----------------|------------------|-----------------|
| | ~H ₀ | H ₁ | H ₂ | H ₃ | H ₄ | H ₅ | H ₆ | D ₁ | D ₂ | D ₃ | D ₄ | 设计压力 0.25 MPa | 设计压力 0.6 MPa |
| 1 000 | 2 100 | 95 | 1 620 | 1 900 | — | — | 160 | 500 | 700 | 800 | 30 | 24-BM12 | 24-AM12 |
| 1 250 | 2 120 | 95 | 1 645 | 1 800 | — | — | | | 840 | 880 | | | |
| 1 500 | 2 320 | 95 | 1 845 | 2 000 | — | — | | | 840 | 880 | | | |
| 2 000 | 2 440 | 95 | 1 950 | 2 100 | — | — | | | 950 | 940 | | | |
| 3 000 | 2 840 | 105 | 2 260 | 2 500 | — | — | | | 1 090 | 1 086 | | | |
| 4 000 | 3 243 | 105 | 2 630 | 2 850 | — | — | | | 1 200 | 1 240 | | | |
| 5 000 | 3 633 | 105 | 3 020 | 3 250 | — | — | | | 1 200 | 1 240 | | | |
| 6 300 | 3 745 | 110 | 3 140 | 1 900 | 894 | 477 | | | 1 320 | 1 394 | | | |
| 8 000 | 4 093 | 115 | 3 460 | 2 000 | 1 051 | 408 | | | 1 430 | 1 544 | | | |
| 10 000 | 4 060 | 115 | 3 430 | 2 050 | 960 | 425 | 180 | 600 | 1 650 | 1 648 | 36 | 28-BM12 | 36-AM12 |
| 12 500 | 4 580 | 115 | 3 950 | 2 250 | 1 280 | 305 | | | 1 650 | 1 648 | | | |
| 16 000 | 4 880 | 120 | 4 220 | 2 450 | 1 336 | 360 | | | 1 800 | 1 852 | | | |
| 20 000 | 5 167 | 120 | 4 520 | 2 550 | 1 460 | 315 | | | 1 950 | 2 056 | | | |
| 25 000 | 5 624 | 130 | 4 950 | 2 800 | 610 | 335 | | | 2 100 | 2 256 | | | |
| 30 000 | 5 760 | 130 | 5 100 | 2 900 | 1 637 | 330 | | | 2 250 | 2 256 | | | |
| 40 000 | 6 550 | 135 | 5 900 | 3 300 | 1 940 | 425 | | | 2 400 | 2 560 | | | |
| 50 000 | 7 135 | 135 | 6 500 | 3 500 | 2 175 | 455 | | | 2 550 | 2 720 | | | |
| 63 000 | 8 635 | 135 | 8 000 | 8 150 | — | — | | | 2 550 | 2 720 | | | |
| 80 000 | 9 630 | 145 | 9 000 | 9 120 | — | — | 2 700 | 2 880 | | | | | |

表 2 明细表

| 件号 | 标准号 | 名 称 | 数量 | 材 料 | 备 注 |
|----|-----------|----------|------|-------------|---------|
| 1 | — | 支座 | | — | — |
| 2 | — | 罐体 | 1 | 组合件 | — |
| 3 | HG/T 2050 | 垫片 | 1 | 软质垫片 | 按设备工况要求 |
| 4 | HG/T 2054 | 卡子 | 见表 1 | 组合件 | — |
| 5 | — | 罐盖 | 1 | 组合件 | — |
| 6 | HG/T 2143 | 管口 | | 符合 GB 25025 | — |
| 7 | HG/T 2053 | 人孔法兰 | 1 | 符合 GB 25025 | — |
| 8 | — | 液面计 | | 组合件 | 供参考 |
| 9 | HG/T 2105 | 活套法兰 | | 组合件 | — |
| 10 | HG/T 2050 | 垫片 | | 软质垫片 | 按设备工况要求 |
| 11 | — | 90°不等长弯头 | | 组合件 | — |

4.2 标记及标记示例

以符合 HG/T 2374、设计压力为 0.6 MPa、公称容积为 5 000 L、公称直径为 1 600 mm 的搪玻璃闭式贮存容器为例，其标记为：

搪玻璃闭式贮存容器 HG/T 2374-F-0.6-5000-1600

标记中各要素的含义如下：

- F——容器结构型式代号；
- 0.6——设计压力为 0.6 MPa；
- 5000——公称容积为 5 000 L；
- 1600——公称直径为 1 600 mm。

5 要求

- 5.1 搪玻璃闭式贮存容器按本标准和 GB 25025 进行设计、制造、检验和验收。
- 5.2 连接搪玻璃液面计的管口应在同一垂直面上，垂直中心线偏差为±1.0 mm。
- 5.3 设计、制造单位应优先选用新型的液面计，并符合相关标准的规定。
- 5.4 应设置吊耳，其数量、位置应满足吊装、安装要求。

6 铭牌、出厂文件及包装、运输

- 6.1 搪玻璃闭式贮存容器的铭牌内容、出厂文件及包装、运输按 GB 25025 的有关规定。
 - 6.2 搪玻璃闭式贮存容器的所有管口及外露搪玻璃面必须采取有效的保护。
 - 6.3 容器出厂前应妥善保管，不宜露天存放。
-